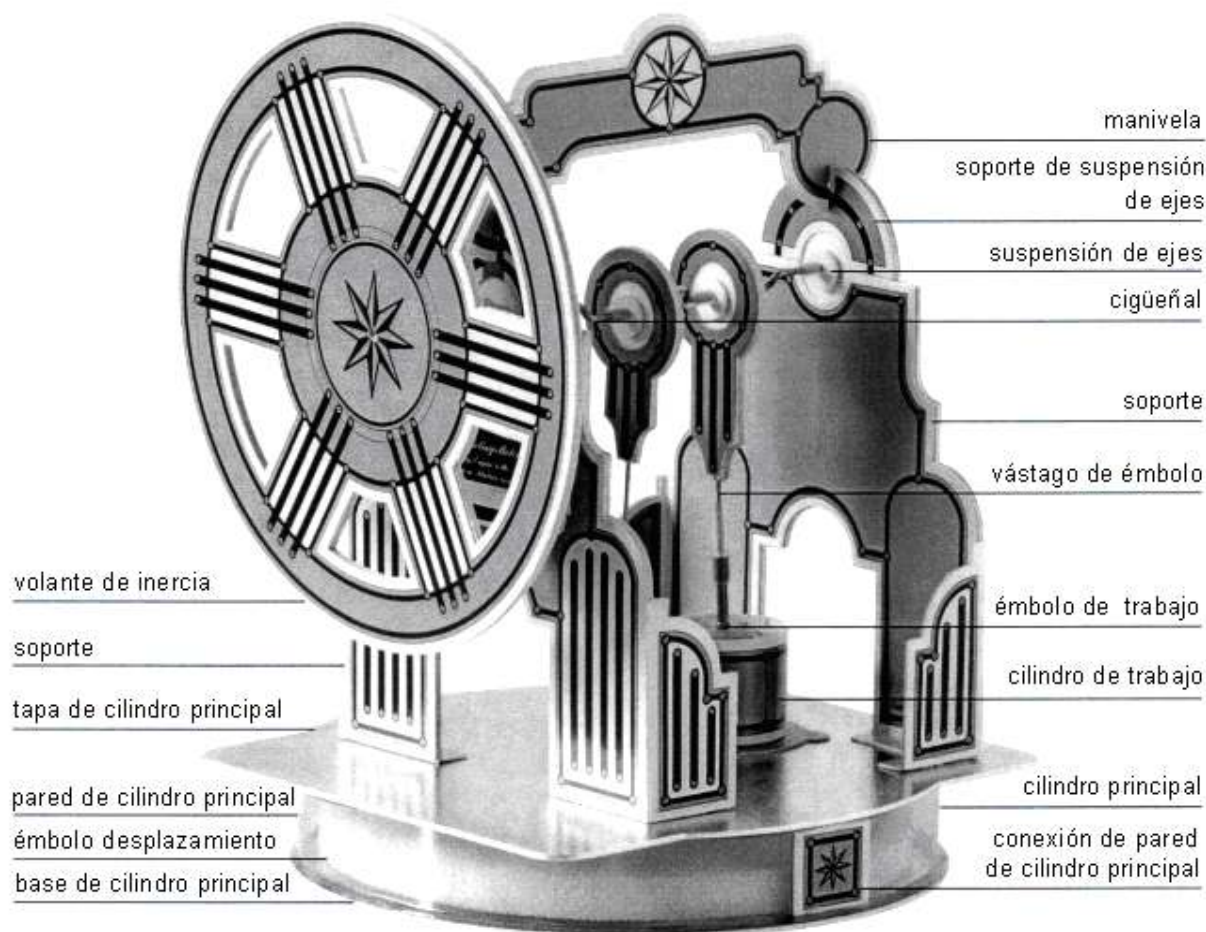


*Klaus Hünig*

# *El Motor Stirling*

## *Instrucciones de montaje*



**AstroMedia**   
*Ciencia interactiva*

6ª Edición, ISBN 3-935364-36-9 – No. 228.STM-E  
Klaus Hünig –  
SunWatch Verlag – Gráficos Nils Rhode



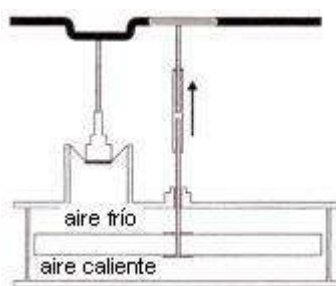
### Robert Stirling

Robert Stirling (1790-1878) fue pastor de la iglesia presbiteriana de Escocia y un apasionado de la tecnología. Vivió la época del primer apogeo de la industrialización con su insaciable necesidad de energía, satisfecha por miles de máquinas de vapor inventadas por James Watt en 1776. Fue su compasión por las muchas víctimas de explosiones de las calderas de vapor a presión que le llevó a desarrollar una máquina que produjera energía sin alta presión. El 27 de septiembre de 1816, solicitó la patente para un motor de aire caliente que luego perfeccionó de tal forma que, para el 1818, ya se utilizó en una mina de Ayrshire como bomba de agua. Con su hermano, continuó mejorando su diseño hasta que alcanzó una eficacia inaudita de 18%. Murió en junio de 1878 a los 87 años. A principios del siglo XX estaban en uso en todo el mundo unos 250.000 motores Stirling: como ventiladores de sobremesa, bombas de agua, o motores para pequeñas máquinas, suministrando energía mecánica tanto para uso doméstico como para talleres. A medida que se hicieron más populares los motores de combustión y los eléctricos, se fueron vendiendo menos los motores Stirling. Hoy, dado el medio ambiente y el aumento del coste de la energía, el silencioso y sencillo motor Stirling resulta cada vez más atractivo. Las versiones modernas, incluso más silenciosas, más eficientes, y menos sensibles a las vibraciones, son ecológicas y funcionan con diversos tipos de energía, incluso solar.

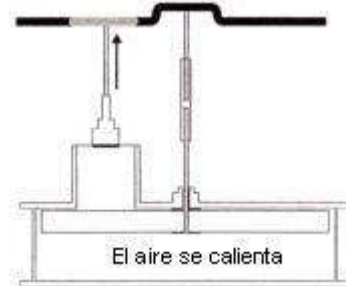
### Así funciona un Motor Stirling:

El principio es tan genial como sencillo y se puede explicar en cuatro frases:

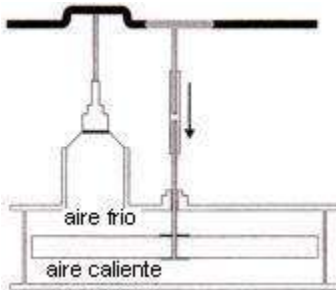
- En un cilindro a estanco, calentado por un lado y enfriado por el otro (“cilindro principal”), un pistón (“émbolo de desplazamiento”) empuja el aire encerrado del lado caliente al lado frío y al revés, en un movimiento de vaivén permanente.
- Así, el aire alternativamente se calienta y se enfría, lo cual causa o una dilatación o una contracción del aire, que lleva a que aumente o disminuya alternativamente la presión.
- Las pulsaciones causadas por estos cambios de presión se traducen en el movimiento del cigüeñal y del volante mediante un pistón (émbolo de trabajo) que está conectado al cilindro principal.
- Con una pequeña parte de la energía producida de esta forma, se puede mover también el émbolo de desplazamiento, con lo cual el sistema se mantiene en movimiento por sí mismo.



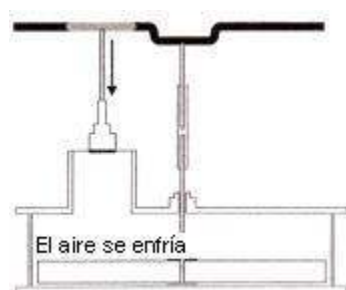
**Fase 1:** El émbolo de desplazamiento sube. El aire se va del área fría al área caliente. Temporalmente la presión del aire es igual en el interior que en el exterior. El émbolo de trabajo ha llegado a su punto muerto inferior.



**Fase 2:** El émbolo de desplazamiento llega a su punto muerto superior. Todo el aire está en el área caliente, se calienta y desarrolla su presión. La presión interior es superior a la exterior. El émbolo de trabajo tiene que ceder y sube.



**Fase 3:** El émbolo de desplazamiento vuelve a bajar. El aire se empuja del área caliente al área fría. Por ahora la presión del aire es igual en el interior que en el exterior. El émbolo de trabajo ha llegado a su punto muerto superior.



**Fase 4:** El émbolo de desplazamiento llega a su punto muerto inferior. Todo el aire está en el área fría, se enfría y pierde su presión. La presión exterior es superior a la interior. El émbolo de trabajo tiene que ceder y vuelve a bajar.

El motor Stirling de AstroMedia pertenece a la familia de motores Stirling de plato fijo. Estos tienen un cilindro principal extremadamente delgado y requieren sólo pequeñas diferencias de temperaturas – algunos de ellos funcionan incluso poniéndolos sencillamente en la palma de la mano. Este principio fue descrito por primera vez en 1983 por el profesor Ivo Kolin de la Universidad de Zagreb. Hoy en día los motores Stirling se aplican p.ej. a instalaciones de energía solar – donde la parte caliente del cilindro principal está en el punto focal de un espejo parabólico-, para centrales térmicas tipo bloque para casas unifamiliares, y, sorprendentemente, para la exploración espacial: los motores Stirling producen electricidad en sondas espaciales a partir de material radioactivo que se encuentra a bordo. También se ha usado el motor Stirling como bomba de calor e incluso como unidad de refrigeración: cuando el motor se pone en marcha desde afuera, transfiere el calor de un lado del cilindro principal al otro, lo cual lleva a enfriamiento o calentamiento. Los motores Stirling industriales utilizan un “regenerador” que potencia enormemente su rendimiento: un trenzado de alambres instalado en el pistón de desplazamiento recoge el exceso de calor del aire caliente que pasa y se lo devuelve cuando vuelve a pasar, enfriado.

## Consejos para un montaje correcto

*Por favor ¡leer antes de montar!*

1. Las instrucciones se han escrito en muchos cortos pasos. Al principio parece que hay mucho texto, pero de esta forma el montaje es sencillo y lleva, de forma poco complicada, a un resultado exitoso.

2. Cada pieza tiene un nombre y un número. Las letras que aparecen al principio de los números siguen el orden del montaje y son las mismas, en la mayoría, dentro de un grupo de montaje. Recomendamos sólo soltar las piezas necesarias para el siguiente paso, o escribir el número de la pieza en el dorso de la pieza.

3. No arranque las piezas del cartón. Es preferible cortar las pequeñas piezas de conexión con un cutter, para que los bordes sean limpios.

4. En los casos en los que se tiene que plegar la cartulina, encontrará pequeños cortes pre-marcados, que de hecho ya son suficientes para hacer el pliegue. De todos modos, el pliegue sale más perfecto si, antes de doblarse, se presiona una hendidura en la cartulina usando una regla y algún instrumento con la punta roma antes de plegar (ver columna a la derecha). Casi todas las líneas perforadas se doblan “hacia adelante”, sólo pocas “hacia atrás”. “Hacia atrás” significa que, si yo miro el lado impreso del cartón, doblo alejando el cartón de mí. “Hacia adelante” significa que, si yo miro el lado impreso del cartón, doblo hacia mí.

5. Las áreas marcadas en gris indican sitios en donde hay que encolar algo. Cuando quiere que dos superficies pequeñas se peguen rápidamente, intente este truco: aplique cola generosamente a un lado, conecte ambas superficies un instante para que la cola se esparza igualmente por ambos lados, desconéctelas y sople 2 o 3 veces en ambas superficies. Ahora apriete las dos partes a su posición final con fuerza, y la unión funciona instantáneamente. Si usa el pegamento UHU “Super Strong & Safe,” no hace falta usar este truco.

6. Sobre todo las superficies grandes deben ser apretadas con cuidado al secarse, p.ej. entre dos libros grandes, para evitar que se onduen.

## Materiales necesarios para el montaje:

- **Cola de dos componentes** (p.ej. Uhu Plus Extra-rápido) para pegar la pared transparente del cilindro a las placas de aluminio. Una alternativa es cola blanca de madera, aunque inicialmente no es transparente y tarda bastante en secar.
- Una buena **cola universal**, en la medida de lo posible con una punta pequeña para poder dosificar incluso pequeñas gotas de cola. La ventaja de una cola con disolvente en comparación con una cola sin disolvente de base acuosa es que la primera no ondula el cartón y se seca mucho más rápidamente.
- Un poco de **papel de lija** (o las limas de papel para manualidades de AstroMedia) para poder hacer un poco más rugosas las superficies a pegar y, en caso necesario, para pulir los cantos de corte del cartón.
- **Alcohol de quemar** o similar para desengrasar las superficies a encolar en el metal.
- Algo de aceite para máquinas (no aceite comestible) o aceite de silicona. Debería tener una punta en cánula para poder dosificar el aceite con exactitud.
- Un **palillo** para poder aplicar bien gotas de cola o gotas de aceite.
- Una **taza** grande o un cuenco (diámetro aprox. 10 cm) en donde se pueda aguantar el cilindro principal durante el montaje.
- Unas **tijeras** pequeñas y un cutter afilado, o bien un escalpelo, con punta delgada, para poder cortar bien las piezas de conexión con las cuales se aguantan las piezas de la maqueta en las láminas de cartón, como también para cortar las líneas perforadas.
- Un **instrumento de pliegue** para hendir las líneas de pliegue –se puede usar un cuchillo no afilado o incluso una mina vacía de repuesto para bolígrafo.
- Una **base para cortar**, p.ej. de cartón grueso (no ondulado), plástico o madera.
- Una **escuadra** para verificar los ángulos rectos. También puede servir una hoja de papel para realizar la misma función.
- Un **rotulador** grande (dia. aprox. 17 mm), una varilla de madera redonda o algún otro objeto similar con un extremo liso. Servirá para doblar algunos cartones de forma redonda y para hacer el pistón de trabajo de látex.
- Unas pequeñas **pinzas universales** u otras pinzas para hacer el ajuste de precisión al final.
- Unos pocos **clips** para papel o pinzas de ropa, un **lápiz**, **cinta adhesiva**, una **goma** elástica, y un poco de **hilo** de coser delgado.

## Este kit contiene:

- Cuatro láminas de cartulina impresas y troqueladas, 0,5 mm de grueso.
- Un círculo de 126 mm de dia. de hojalata de aluminio (base del cilindro principal).
- Una lámina de aluminio (126 x 126 mm) con dos perforaciones (tapa del cilindro principal).
- Dos tiras de plástico transparentes, 0,5 mm de grueso, 18 mm de ancho (pared del cilindro principal)
- Dos tubos delgados de latón, 18 mm de largo (encastramiento para el émbolo de desplazamiento y soporte para el émbolo de trabajo)
- Un tubo de silicona, 110 mm de largo (conecta los émbolos y fija los discos de la suspensión de ejes).
- Un guante de látex (sellado para el cilindro de trabajo).
- Un disco de esponja, 113 x 8 mm, con perforación (émbolo de desplazamiento).
- Tres piezas dobladas de alambre de acero, 1mm de grueso, con pequeño gancho (vástagos o pistones).
- Una pieza doblada de alambre de acero, 1,5 mm de grueso, con dos proyecciones, de 117 mm de largo total (cigüeñal).
- Cuatro discos grandes de plástico, con perforación (discos de suspensión de ejes para cigüeñal, émbolo de desplazamiento y émbolo de trabajo).
- Ocho discos pequeños de plástico, con perforación (discos de guía para los discos de suspensión de ejes).

**Observación importante:** este motor Stirling, como cualquier otro motor, tiene que ser montado cuidadosamente para que al final funcione sin problemas, sobre todo teniendo en cuenta que la única fuente de calor es una taza de agua hirviendo. Los dos requisitos más importantes son: la **estanqueidad** de los cilindros principal y de trabajo, y la buena **movilidad** o falta de fricción entre las piezas móviles. Preste especial atención a estos aspectos. Trabaje con tiempo y tenga paciencia, sobre todo en el ajuste final del modelo. Al final será recompensado con un bonito modelo que funciona durante un buen tiempo con la taza. Se marcarán las instrucciones especialmente importantes, como ésta, con un fondo más oscuro.

## Instrucciones

El montaje se hace en **64 pasos**, que se dividen en las secciones **A** hasta **O**.

### Sección A:

#### El volante de inercia

*El volante de inercia se fija al motor al final de todo, pero se necesita desde el principio como instrumento para poder pegar la pared del cilindro principal.*

**Paso 1:** Dibuje una línea con lápiz en dirección vertical en la parte gris del frente y en las dos medianeras del volante [A1] y [A2], como también en la parte trasera no impresa del exterior [A3] y del interior [A4]. No saque las piezas troqueladas del cartón y las medianeras de los discos hasta marcarlas con el lápiz. Guarde las piezas de cartón que son para las medianeras, dado que servirán más tarde para el ajuste del motor (ver capítulo "Recomendaciones para el ajuste" al final de las instrucciones de montaje).

**Nota:** La línea de lápiz marca el sentido del cartón. Tanto el papel como el cartón de impresión tienen un sentido (una dirección) en el cual el material es más flexible que en la dirección perpendicular. Si se tiene en cuenta este sentido al encolar, se puede hacer del cartón una pieza de montaje resistente a las distorsiones, comparable al contrachapado.

**Paso 2:** El agujero en el centro de las cuatro partes para sujetar el cigüeñal sólo ha sido pre-troquelado, por su pequeño diámetro. Utilice el cigüeñal para penetrarlo por la parte posterior. En caso necesario, puede utilizar el cutter para hacer pequeñas incisiones en la línea circular.

**Paso 3:** Encole las partes no impresas del centro del volante [A1] y [A2], alineándolas exactamente y de forma que las líneas de lápiz muestren en la misma dirección (es decir, que la dirección de marcha de ambas partes sea la misma). Cuando se haya secado la cola, se encolan la parte exterior [A3] y la parte interior [A4] a la parte central, pero con sus marcas de lápiz decaladas por un radio de rueda. Apretar y dejar secar bien.

### Sección B:

#### Pared y base del cilindro principal

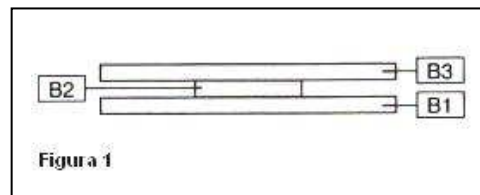
*La base del cilindro principal es el trozo redondo de aluminio; el otro trozo de aluminio se utilizará para la tapa. Por razones técnicas puede pasar que los trozos de aluminio tengan un lado bonito y uno menos bonito (con rasguños u otros defectos). En este caso, el montaje se hará con el lado más feo hacia el interior del cilindro.*

*La pared del cilindro principal se hará con las 2 tiras de plástico transparente, que se enrollarán para formar un anillo y en un principio se encolarán a la base. Para*

*darle forma perfectamente redonda a este anillo, se necesitará el volante.*

**Paso 4:** Retire, si está puesta, la lámina adhesiva protectora de los trozos de aluminio. Desengrase y limpie con un poco de alcohol la chapa de aluminio redonda, la futura base del cilindro principal. Si quiere preparar el motor para que funcione con energía solar (ver Sección O, notas para el ajuste), puede pintar la chapa de aluminio de color negro en las partes exteriores (es decir, las más bonitas) del cilindro principal. Asegúrese de que no entre pintura en el agujero, y deje secar bien la pintura. Ponga el volante exactamente en el centro de la parte menos bonita, la cual debería de sobresalir unos 3 mm por todo el exterior, y trace el contorno exterior con un lápiz o bolígrafo, para hacer una circunferencia en el aluminio. Lije la chapa hasta que quede un poco rugosa por dentro de esta línea, incluida la línea. Esto facilitará el encolado y, además, la superficie rugosa desprende su calor más eficientemente al aire en el cilindro. Vuelva a trazar la circunferencia. Esto le ayudará a poner bien la cola de dos componentes. Limpie y desengrase de una vez el otro trozo de aluminio, que será la futura tapa del cilindro principal, y también las dos tiras de PVC, que servirán como pared del cilindro principal.

**Paso 5:** Encole la parte central de la conexión cilindro principal-pared [B2] en el centro del dorso de una parte exterior [B1]. Dado que la parte central tiene la misma altura pero sólo un tercio del ancho de la parte exterior, quedará un escalón de 6 mm de ancho por ambos lados. Asegúrese de que no salga cola por este escalón. Ahora encole a este conjunto la segunda parte exterior [B3]. Así se obtiene una junta de conexión con ranuras de 6 mm de profundidad, una por cada lado, en las cuales cabrán perfectamente los extremos de las tiras de plástico (Fig. 1). Repita el proceso con las piezas [B4], [B5] y [B6] de la otra junta de conexión.



**Paso 6:** Con el papel de lija, lije un poco las dos tiras de PVC transparente de la pared del cilindro en ambos extremos, hasta unos 4 mm. La superficie rugosa dará el soporte que necesitará la cola, que no funcionaría bien en el PVC demasiado liso.

**Nota:** En los dos siguientes pasos, se hace la circunferencia de la pared del cilindro justo lo suficientemente grande como para que quepa en ella el volante como apoyo provisional.

**Paso 7:** Ponga cola en las dos ranuras laterales de la junta de la pared del cilindro principal, y coloque en cada una de ellas una tira de la pared con los extremos rugosos insertados a unos 5mm de profundidad (es decir, no totalmente). Quite el sobrante de cola. La pieza de cartón une ahora ambas partes de la pared del cilindro a una tira conjunta de unos 37cm de largo. Encole a continuación, a uno de los extremos libres, la otra tira de conexión, pero todavía no cierre el anillo. Para asegurar que no se forme ningún ángulo, y que las dos tiras recorran en línea recta, ponga el conjunto sobre su canto en una superficie plana. En caso necesario, fije las partes encoladas con clips o con pinzas hasta que se sequen totalmente.

**Paso 8:** Coloque el volante sobre la superficie de trabajo y junte, al principio sin cola, ambos extremos de la pared del cilindro para formar un anillo. La pared debe ajustarse perfectamente al volante de inercia. Si es necesario, corte un poco una de las tiras de PVC. Fijese bien en la profundidad a la cual los extremos de la junta de conexión se tienen que insertar para que el volante de inercia tenga justo el sitio necesario, y quede bien fijo. Encole el conjunto para formar un anillo, después de haber retirado el volante de su posición. Asegúrese de que no queden ni arrugas ni escalones en el canto de la pared del cilindro. Fije la superficie de encolado con pinzas y deje secar muy bien.

**Paso 9:** Ponga el volante en el anillo de la pared del cilindro de forma que quede bien fijo. En caso necesario, utilice pequeñas cuñas de cartón. Debe quedar un poco por encima del centro y no debe tocar ninguno de los dos cantos de la pared del cilindro. El volante de inercia le proporciona una forma fija y circular a la pared flexible del cilindro. No se retirará hasta que lleguemos al paso 15, cuando la pared del cilindro se tiene que encolar con la base del cilindro.

**Paso 10:** Ponga un trozo de cinta adhesiva en la parte menos bonita de la tapa del cilindro principal, por encima de la pequeña perforación en su centro, y ponga el trozo de metal, con la cinta adhesiva hacia abajo, encima de la superficie de trabajo. Lije un poco el canto de un extremo de cada uno de los dos tubos de latón para matar el canto. Esto facilitará, en un paso posterior, su inserción en los tubos de silicona. Guarde uno de los tubitos y ponga el otro en el agujero de la tapa del cilindro. Forma parte del sistema de guía del émbolo de desplazamiento. No se encola ahora, sino en un paso posterior.



**Paso 11:** Mezcle una cantidad suficiente de cola de dos componentes y ponga una tira de la mezcla, de varios milímetros de ancho y no demasiado escasa, en la base del cilindro, por los dos costados del trazo de lápiz realizado donde se colocará la pared del cilindro. Ponga la pared del cilindro, con el volante de inercia insertado en ella, sobre esta tira de cola en la base del cilindro, girando un poco a izquierda y derecha para asegurar que la orilla de la pared del cilindro esté completamente cubierta por la cola. Compruebe cuidadosamente que haya cola en todo el ángulo exterior formado por la pared y la base del cilindro, y, si queda algún hueco, ponga en él una gota de cola. Para cerciorarse de que la pared del cilindro queda bien pegada en la chapa, puede poner un libro en la pared con cuidado.

**Test:** Compruebe una vez más, antes de dejar que el conjunto se seque, que la pared del cilindro no se ha desplazado y que está perfectamente centrada en la base del cilindro (es decir, que el espacio entre la pared y la orilla del metal sea el mismo por toda la circunferencia).

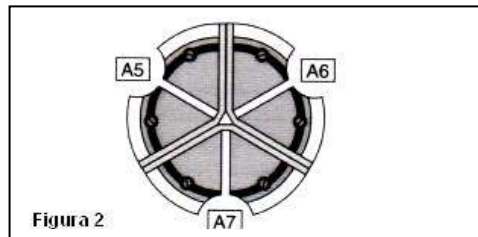
**Paso 12:** Con un palillo, aplique un poco de cola de dos componentes en el ángulo entre el tubito de latón de la guía del émbolo de desplazamiento y la tapa del cilindro en la cual está insertado. Gire el tubito cuidadosamente y levántelo y bájelo un poco, para esparcir bien la cola entre el metal y el tubito. En la parte inferior, el tubito coincide con la superficie de la tapa del cilindro, gracias a la cinta adhesiva; no sobresale.

**Test:** Antes de que la cola se seque, y ayudándose con una escuadra o la esquina de una hoja de papel, compruebe el ángulo entre el tubito y la tapa del cilindro. Tiene que ser de 90° por todos los lados. La guía del cilindro-émbolo debe ser exactamente perpendicular a la tapa del cilindro, si no, después el émbolo de desplazamiento en el cilindro principal no podría hacer un recorrido paralelo a la base y a la tapa del cilindro principal.

**Paso 13:** Después de que se haya secado la cola, saque el volante de inercia del cilindro principal y vuelva a mirarlo cuidadosamente. La cola tiene que formar una junta perfecta y sin huecos entre la pared del cilindro y la base del cilindro. Retire la cinta adhesiva de la tapa del cilindro principal y compruebe desde arriba, con uno de los vástagos de émbolo de alambre delgado, si se puede mover libremente. Si quedan restos de cola, utilice el alambre para quitarlos.

**Paso 14:** Ahora ya no se necesitará más el volante de inercia como parte auxiliar para el montaje, y se puede acabar de montar. Saque los tres elementos del soporte de

eje del volante de inercia [A5], [A6], [A7] del cartón, hínque algo más las líneas de pliegue marcadas con pequeñas incisiones, y dóblelas hacia delante. Las dos líneas paralelas que están muy juntas también son líneas de pliegue, y se doblan hacia delante. Las lengüetas en forma de cuña de los soportes de eje —que tienen la raya negra y el tornillo marcado— se encolan más tarde al volante de inercia. De las dos otras lengüetas marcadas con una línea doble, se tiene que encolar cada una en la parte correspondiente del otro soporte de eje. Así se hace al final una estrella de tres puntos con lengüetas para encolar, marcadas con raya y tornillo, hacia la parte inferior (ver Fig. 2).

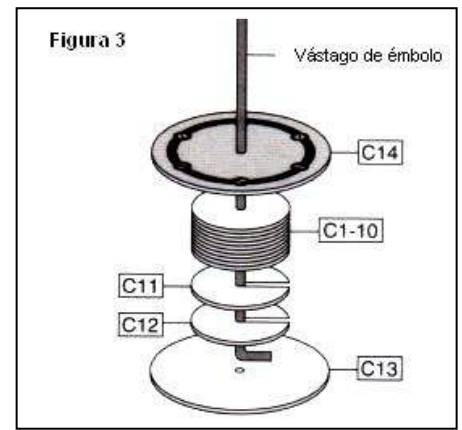


**Paso 15:** Desde abajo, inserte el extremo largo del cigüeñal en el centro de las tres puntas, en donde están las dos líneas de pliegue paralelas muy juntas, liberando de esta forma el canal para el alambre. Ahora, retire de nuevo el soporte de eje, inserte el cigüeñal por el otro lado, y ponga cola en las lengüetas. Pase el cigüeñal por la perforación en el centro del volante de inercia, por el lado donde se encuentran las marcas de encolado para las lengüetas del soporte de eje. Empuje el soporte en el cigüeñal contra el volante de inercia y encole bien los tres pares de lengüetas sobre las marcas grises. Asegúrese de que el volante de inercia se encuentre en ángulo recto al cigüeñal, para que posteriormente no baile al girar. Después de dejar secar, retire una vez más el cigüeñal. El volante de inercia se junta al motor al final de todo el montaje.

**Nota:** Antes de poder acabar de montar el cilindro principal, se tienen que montar el émbolo de desplazamiento y el cilindro de trabajo junto con el émbolo de trabajo, como se describe en las siguientes secciones.

### Sección C: El émbolo de desplazamiento

El émbolo de desplazamiento se compone de un disco de espuma de 8 mm de grosor y un soporte de cartón [C1 a C14] (ver Fig. 3), que cabrá en su perforación central. En el soporte está sujeto el pistón de alambre.



**Paso 16:** Empuje hacia afuera el circuitillo de cartón que está en el centro de los discos [C1] a [C10], utilizando el extremo de uno de los tres vástagos de émbolo. Los discos [C11] y [C12] tienen, en vez de una perforación, una estrecha rendija apenas estampada que va del centro al margen. Corte completamente esta rendija, retire la tira de cartón y encole los 12 discos uno encima del otro de tal forma que las rendijas estén perfectamente alineadas por un extremo (ver Fig. 3).

**Paso 17:** Antes de que se seque la cola, inserte el cabo largo de un vástago de émbolo en el bloque de discos de cartón de tal forma que el pequeño gancho descansa al final del disco en la rendija, y encole en su centro el disco impreso más grande [C13], sin tener en cuenta el pequeño agujero en el centro. Haga una prueba insertando el extremo largo del vástago de émbolo por abajo en el tubito de latón en el centro de la tapa del cilindro principal, y asegúrese, empujando y apoyando sobre el bloque de cartón, que descansa plano sobre la placa y que no baile cuando se gira el vástago de émbolo. Así se asegura que el vástago salga en ángulo recto del bloque de cartón.

**Nota:** El extremo largo de la varilla de metal tiene que salir verticalmente del bloque. El vástago tiene que estar perpendicular al bloque.

**Paso 18:** Ahora, coloque el disco [C14], sin cola, encima del vástago de émbolo (Fig. 3), y compruebe el grueso total del soporte de cartón, poniéndolo al lado del disco de esponja. Dependiendo de la cola que se utilice, variará un poco, pero no debe medir más de 7-7,5mm, y en todo caso menos que los 8mm de esponja. Si es necesario, retire el último de estos disquitos con un cutter. Encole ahora el disco grande [C14]. El disco de esponja se colocará encima más tarde, después de secado el cartón.

**Paso 19:** Inserte el soporte de cartón en el agujero del disco de esponja, que se tiene que ensanchar un poco para ello. El vástago está ahora centrado en la esponja.

**Prueba:** Inserte el vástago de émbolo del émbolo de desplazamiento por abajo en el tubito de latón en la tapa del cilindro principal. Sujete el conjunto en posición vertical y gire el émbolo de desplazamiento sobre su mismo eje, haciendo girar el vástago del émbolo entre sus dedos. Así podrá ver inmediatamente si el disco de esponja realmente está perfectamente perpendicular al vástago de émbolo o si baila. Haga cualquier corrección necesaria. Aproveche la ocasión para verificar de nuevo si el tubito de latón está perpendicular a la tapa del cilindro, y para corregir el ángulo en caso necesario.

**Paso 20:** Retire el pistón de desplazamiento de la guía del vástago de émbolo, y encole el soporte de cartón de forma definitiva, poniendo la cola con una maderita entre los dos discos exteriores de cartón y la esponja. Para más seguridad, vuelva a comprobar el ángulo tal como se describió anteriormente: el buen funcionamiento del motor dependerá en parte de ello.

**Paso 21:** Retire los dos trocitos de cartón en el centro de las piezas [D1] y [D12], el soporte del la guía del vástago de émbolo. Primero encole el disco grande [D1] en la tapa del cilindro principal, pasándolo por el tubito de latón. Si el disco no queda bien plano a causa del pegamento de dos componentes entre el tubito de latón y la tapa, la perforación en el cartón se deberá agrandar un poco. Encole entonces, por encima, los otros discos grandes [D2] a [D8] y después los elementos más pequeños [D9] a [D12]. Así se hace un pequeño bloque macizo que estabiliza la guía del vástago de émbolo.

#### Sección D: El cilindro de trabajo

Las piezas del cilindro de trabajo [E1] a [E6] se encuentran en la hoja de cartón 3/4. Dado que se utiliza la misma plantilla en la hoja 4/4, en ella se encuentran dobles de estas piezas que no se necesitan y que servirán de "Reserva". Si los guarda, podrá reemplazar cualquiera de las piezas dañadas durante el montaje. El cilindro de trabajo (Fig. 4) se compone de un cilindro de cartón pequeño [E2, E3] en una placa base [E1], que por arriba, en el exterior, está provisto de un borde [E4] y que se colocará por encima de la perforación grande en la tapa del cilindro principal. El émbolo de trabajo (Fig. 5) se compone de un pequeño bloque de discos de cartón [F1 a F10] con una junta de látex que se recorta del dedo de un guante de látex. El émbolo se queda pegado a la junta de látex, y ésta se coloca y fija en el cilindro de trabajo, asegurando así la estanqueidad y la movilidad. Para cubrir el látex, después de haber acabado de montar el motor, la pared exterior [E5 +E6] se encola alrededor del cilindro de trabajo en el paso 64.

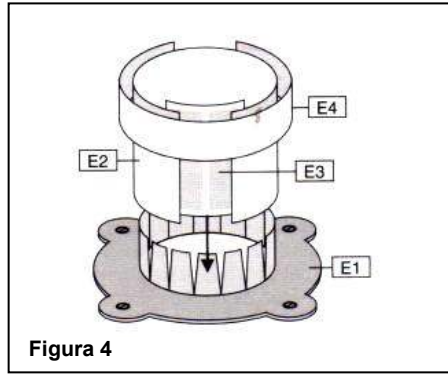


Figura 4

**Paso 22:** Deslice la pared interior del cilindro de trabajo [E2] sobre algún canto y/o enróllela en un rotulador grueso o varilla, para que adquiera una forma cilíndrica regular. La marca gris de encolado para el borde exterior debe estar hacia fuera. También redondee la pieza de conexión de la pared interior [E3]. Ahora encole la pieza de conexión por detrás de los dos extremos de la pared interior de tal forma que quede escondida en el interior y que se toquen los cantos de la pared del cilindro. Doble y presione el cilindro de cartón cuidadosamente para darle una forma redonda regular.

**Paso 23:** Retire el pequeño disco de la placa base del cilindro de trabajo [E1] y doble los dientes orientados hacia adentro hacia delante (repassando con fuerza las líneas de pliegue). Para hacer la prueba, ponga la pared interior del cilindro dentro de la corona de dientes de forma que éstos estén por el interior del cilindro y que la marca gris de encolado en la pared interior del cilindro esté arriba, no al lado de los dientes. Encole la pared del cilindro en esta posición en los dientes, usando cola abundante.

**Importante:** No debe quedar ningún espacio en la junta entre la pared del cilindro y la placa base. Para asegurar la estanqueidad de dicha junta, después de que se seque la cola por primera vez se vuelve a poner abundante cola por el interior, entre los dientes y la transición de la pared a la placa base. Dejar secar muy bien y, para más seguridad, volver a poner cola en la junta después de que se seque.

**Paso 24:** Redondee el borde [E4] como se describe en el paso 22, y encole, para comenzar, sólo la mitad sobre la marca gris de encolado en el exterior del borde de la pared interior del cilindro (pero no donde los bordes de la pared del cilindro se tocan, dado que el borde debe cubrir esta junta). Enrolle ahora el resto del borde como prueba, y corte cualquier trozo sobrante para que los dos extremos se toquen exactamente borde a borde sin dejar ranura. Ahora, encole el resto del borde. Rellenar cualquier pequeño espacio que quede con cola, y si queda algún espacio más grande, con un poco de cartón y cola.

#### Sección E: El émbolo de trabajo

**Paso 25:** Corte el dedo índice del guante de látex a unos 3,5-4 cm, midiendo desde la punta del dedo. Deslice el recorte sobre la punta de un lápiz o similar de tal forma que la punta se marque exactamente en la parte superior de la punta del dedo. Ahora coja el dedo de látex por debajo de la punta de tal forma que sobrepase los dedos como un pequeño capullo, y retire el lápiz. Usando una tijera, corte lo suficiente del látex como para que se haga, exactamente en el centro de la parte superior, un agujero de  $\varnothing$  4-6 mm.

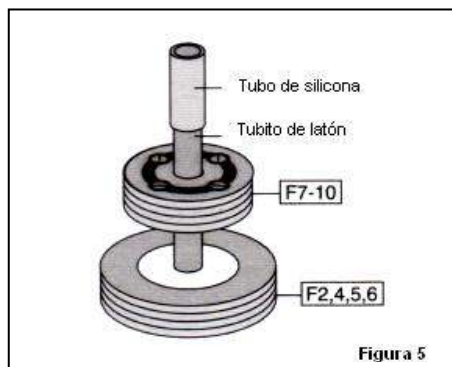
**Nota:** En caso necesario, se puede hacer un dedo de repuesto de cualquiera de los otros dedos del guante de látex. Los discos de cartón [F1] y [F3] del émbolo de trabajo no tienen una perforación. Se encolan en los siguientes pasos desde adentro y afuera en la junta de látex, con lo cual se vuelve a cerrar el agujero.

**Paso 26:** Coloque la junta de látex por encima del extremo liso de un rotulador grueso o similar de  $\varnothing$  17mm, y fíjelo con una goma a su alrededor. Estire la junta cuidadosamente hacia todos los lados, hasta que la punta con el agujero quede plana sobre el extremo liso del rotulador. Encole el disco de cartón [F1] en el centro de la punta del dedo. Si el agujero no hubiera quedado exactamente en la punta del dedo, no importa: el disco tapaná el espacio. Dejar secar bien.

**Importante:** Es necesario que la punta del dedo de látex quede exactamente arriba, porque si no, el disco de cartón quedaría torcido sobre la junta de látex. Es imprescindible evitar que se cuele cola del disco al látex. La cola cubriría al látex con una capa dura que le quitaría flexibilidad.

**Paso 27:** Por encima del agujero, el disco de cartón también queda pegado al rotulador, pero se puede desprender fácilmente. Retire la junta de látex del rotulador, déle la vuelta y vuelva a ponerla en el rotulador, pero con el disco de cartón [F1] hacia adentro. Ahora encole el disco [F3] exactamente encima del [F1]. Así están unidos los discos no sólo por el látex, sino directamente a través del agujero.

**Paso 28:** Retire los restos de cartón de los agujeros de los otros discos de cartón del émbolo de trabajo, p.ej. empujándolos por el dorso con el segundo tubito de latón. Encole primero los discos más grandes [F2], [F4], [F5], y [F6] uno encima de otro; a continuación, encima de este bloque, los discos más pequeños [F7], [F8], [F9], y por último [F10], siempre con los agujeros exactamente superpuestos. Compruebe si puede pasar el tubito de latón por el bloque de cartón.



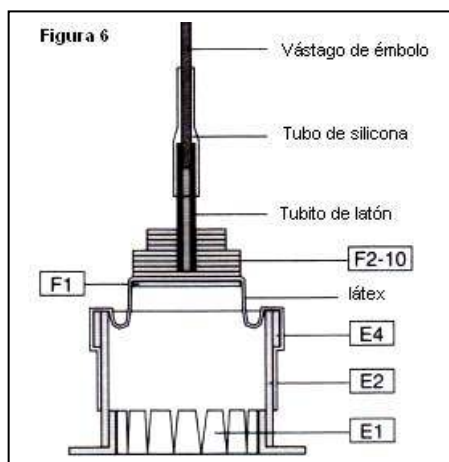
**Paso 29:** Corte un trozo de 16 mm de largo del tubo de silicona y encapuche con él el tubito de latón a unos 5 mm. Esto servirá más tarde como pieza de vínculo entre el émbolo de trabajo y el vástago de émbolo. Para facilitar la tarea, utilice uno de los vástagos de émbolo como instrumento auxiliar: insértelo primero en el tubito, y después ponga el tubo de silicona primero sobre el vástago y después sobre el tubito. Ahora retire el vástago de émbolo y estire y gire el tubo de silicona hasta que esté posicionado perfectamente en el tubito de latón. Limpie otra vez el tubito por adentro con el extremo largo del vástago de émbolo. Encole el tubito en el bloque de cartón y después encole el bloque de cartón en el disco [F3] que está en la junta de látex.

Así se acaba el émbolo de trabajo y ahora se puede montar el cilindro de trabajo.

### Sección F:

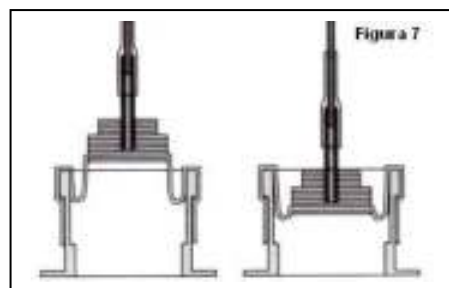
#### Montaje del cilindro de trabajo con el émbolo de trabajo.

**Paso 30:** Coloque la junta de látex del émbolo de trabajo, cuando esté seca, sobre el borde [E4] alrededor del cilindro de trabajo (ver Fig. 6). Tire y estire el látex por todos los lados, hasta que el émbolo de trabajo con el tubito de latón se encuentre exactamente encima del centro del cilindro de trabajo y que sobresalga en línea vertical. El pequeño bloque de cartón del émbolo de trabajo debe estar situado entre 6 y 8 mm por encima del cilindro de trabajo. Empujar por arriba para hacerlo entrar dentro del cilindro de trabajo, los mismos 6 a 8 mm, con lo cual el recorrido total es de p.ej. 6+6 = 12 mm. Puede ser un poco más o menos, pero no menos de 10 mm. Si sujeta el cilindro de trabajo en posición horizontal por encima de una regla con escala en centímetros y mueve el émbolo de trabajo para adentro y para afuera, puede comprobar el recorrido de forma exacta y corregirlo en caso necesario.



#### **Primera prueba del vástago de émbolo:**

*Compruebe minuciosamente si el bloque de cartón con el tubito de latón se deja meter y sacar fácilmente y sin resistencia. El bloque tiene que estar centrado en la junta de látex y ésta tiene que tener igual holgura por todos lados. No debería de formarse un borde grueso, que impediría el libre movimiento del émbolo, lo cual se nota por un ruido súbito. Si ocurriera, intente agrandar un poquito la parte móvil de la junta de látex, y poner el bloque un poco más alto o bajo, para que, en su recorrido, vaya un poco más adentro o más afuera del cilindro, tal como se necesite, hasta lograr que el émbolo se mueva sin resistencia. Al final, sin embargo, el recorrido tiene que ser de un poco más de 10 mm. Si necesitara sustituir la junta de látex, tiene repuestos.*



**Paso 31:** Enrolle y anude varias vueltas de hilo de coser alrededor de la junta de látex por debajo del borde en el cilindro de trabajo, para fijarla en esta posición y hacerla incluso más estanca. Arremangue cualquier trozo de látex que sobresalga hacia abajo doblándolo hacia arriba. A continuación coloque el émbolo de trabajo en el centro de la perforación en la tapa del cilindro principal, tal como se tendrá que encolar posteriormente, y marque el contorno de su placa base, la futura superficie de encolado, con un lápiz.

### Sección G:

#### Montaje final del cilindro principal

**Paso 32:** Corte otro trozo de 16 mm de largo del tubo de silicona y colóquelo unos 5 mm por encima del tubito de latón en la guía del émbolo de desplazamiento (tubito que sale del centro de la tapa del cilindro principal). Proceda como fue explicado anteriormente, primero insertando desde abajo uno de los vástagos de émbolo como herramienta auxiliar, después poniendo el tubo de silicona por arriba, primero en el vástago y después empujándolo hacia el tubito. Para finalizar se retira el vástago de émbolo.

**Paso 33:** Ponga una taza, lata, u otro contenedor suficientemente grande en la superficie de trabajo. Coloque encima la tapa del cilindro principal de forma que el tubito de latón con el tubo de silicona que le acaba de poner apunten hacia abajo. Ahora empuje el émbolo de desplazamiento con su vástago de émbolo desde arriba hacia el final del tubito de latón. El vástago sólo se puede empujar hasta que toca con el tubito de latón en el otro lado del tubo de silicona; el disco de esponja del émbolo de desplazamiento se queda a unos 14 mm por encima de la tapa del cilindro. Ponga la base del cilindro principal, con la pared del cilindro en ella encolada apuntando hacia abajo, sobre el émbolo de desplazamiento, y empuje éste así hacia abajo hasta el punto en que el borde de la pared del cilindro toque la tapa del cilindro principal que está por abajo.

**Importante:** El émbolo de desplazamiento tiene que estar, por una parte, suficientemente bajo para que la pared del cilindro se pueda pegar a la tapa, y por otra parte suficientemente alto como para no tocar, bajo ningún concepto, el pegamento de dos componentes que se aplicará a continuación.

**Paso 34:** Gire la base del cilindro de forma que las piezas de cartón de conexión de la pared de cilindro muestren en las direcciones deseadas, p.ej. hacia las curvaturas en la tapa del cilindro, y ajústelo de forma que la pared del cilindro tenga la misma distancia por todos los lados hacia los bordes de la tapa del cilindro. Asegúrese de que, en el interior, el émbolo de desplazamiento tenga la misma distancia por todos los lados hacia la pared del cilindro (unos 3 mm), y que no toque por ningún lado. Corra el lápiz por la pared del cilindro y marque una línea en la tapa del cilindro. Vuelva a retirar la base del cilindro de la tapa del cilindro, lije (como en el paso 4) a lo largo del metal y por adentro de la marca, y vuelva a hacer la marca.



**Nota:** El recorte de metal para la tapa del cilindro no es perfectamente redondo como la base del cilindro. Es la combinación entre un círculo y un cuadrado. Sin embargo tiene las mismas medidas interiores (126 x 126 mm), y sus curvaturas coinciden con las de la base del cilindro.

**Paso 35:** Mezcle suficiente pegamento de 2 componentes y ponga una buena raya de la mezcla en la tapa del cilindro, por donde está la marca y algo por adentro de la marca, es decir, donde la pared del cilindro tocará la tapa. Preste atención a que no caiga nada de pegamento en el émbolo de desplazamiento, porque se podría quedar pegado en el interior, con lo cual ya no se podría mover. Ahora vuelva a poner la base del cilindro cuidadosamente sobre la tapa, de forma que el borde de la pared del cilindro se unte bien en el pegamento. Gire la base un poco para aquí y para allá, para que el pegamento se esparza uniformemente en la pared del cilindro, y compruebe que haya pegamento en toda la junta entre pared de cilindro y tapa. En caso necesario, aplique un poco más con un palillo. Coloque algún peso (p.ej. un libro) sobre la base del cilindro y deje secar bien el pegamento, después de haber comprobado una vez más que la base no se haya movido y que la pared del cilindro tenga la misma distancia por todos los sitios al borde exterior del metal. La estanqueidad de las juntas de cola entre la pared, la base y la tapa del cilindro principal es un requisito imprescindible para que funcione bien el motor. Dejar secar muy bien.

**Paso 36:** Encole la placa base del émbolo de trabajo sobre la perforación en la tapa del cilindro principal.

**Importante:** Utilice suficiente pegamento para asegurar que el encolado resulte estanco. La estanqueidad se comprueba en el test indicado a continuación. No es necesario ni tiene sentido fijar el émbolo de trabajo a la tapa del cilindro principal con pegamento de dos componentes. La cola universal normal ofrece suficiente fijación y estanqueidad entre cartón y aluminio, y además ofrece la ventaja de que el cilindro de trabajo se puede separar del metal en caso necesario.

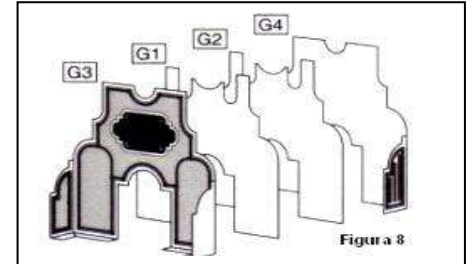
**Prueba de estanqueidad:** Después de que se haya secado el pegamento, se debe comprobar la estanqueidad del sistema. Para ello, coja la base y la tapa del cilindro principal entre pulgar y dedo índice y presione los metales en el centro rápida y brevemente, así aumentando la presión del aire atrapado. Dado que el aire no puede escapar por ningún sitio, tiene que presionar el émbolo de trabajo hacia arriba. Si todo está estanco, el émbolo subirá cuando se presione el metal, y se quedará arriba. Sólo cuando se suelta el metal vuelve a bajar. Si no sube o no se queda en la posición, hay algún sitio en donde falla la estanqueidad, y esto se tiene que remediar. Todos los espacios rellenados con cola se han de revisar (ver la búsqueda de fallos al final de las instrucciones).

**Paso 37:** Retire un poco el tubo de silicona del tubito de latón en el centro del cilindro principal, y colóquelo a tal distancia en el vástago del émbolo de desplazamiento que sólo esté posicionado en los últimos 5 mm. Posteriormente se pondrá, en su extremo libre, la otra mitad del vástago del émbolo de desplazamiento, que está unida al cigüeñal. El tubo une ambas para formar un vástago conjunto de émbolo, y funciona a la vez como una articulación flexible. El otro tubo colocado en el tubito de latón del émbolo de trabajo no se retira; siempre se queda en la misma posición.

**Primer test práctico de funcionamiento:** Coloque el cilindro principal en una taza con agua caliente, espere unos 20 seg., hasta que se haya calentado la placa de metal inferior, y mueva entonces el émbolo de desplazamiento, mediante su vástago, de arriba hacia abajo, de la misma forma en que se moverá a través del cigüeñal cuando esté funcionando normalmente. Si todo está estanco, el cilindro de trabajo se moverá de arriba hacia abajo al mismo ritmo, aunque un poco desplazado en el tiempo. Esto es una buena oportunidad para volver a comprobar la facilidad de movimiento del vástago del émbolo de desplazamiento, y sobre todo, la junta de látex en el émbolo de trabajo. Si tiene la impresión de que se debería de cambiar esta junta, este es el momento de hacerlo. Retire el bloque de cartón con el tubito de latón de la junta de látex de tal forma que sólo quede una fina capa de papel. Ahora corte un nuevo bloque de cartón y una nueva junta de látex. El resto se hace como se indicó en la Sección E. Este cambio también se puede realizar posteriormente, pero ya no se podrá acceder tan fácilmente al cilindro de trabajo como ahora, por lo cual se recomienda hacer el cambio ahora, si fuera necesario.

## Sección H: Los soportes

**Paso 38:** Encole las partes centrales del soporte 1 [G1] y [G2] juntando sus dorsos. Asegúrese de que los contornos estén exactamente alineados. En caso necesario, presione las piezas un poco mientras se secan, para que queden bien planas.



**Paso 39:** Las líneas de pliegue de la parte interior del soporte 1 [G3] están marcadas con pequeños cortes. Tal como se indicó en la instrucción, el doble será más limpio y recto si, además de los cortes, hace una hendidura con una regla u otro instrumento apropiado en la línea de pliegue (¡sin cortar!). Doble hacia adelante a lo largo de todas las líneas de hendidura. Ahora, no aplique cola a la parte interior [G3], sino a un lateral de la pieza central [G1 +G2], y encole ésta al dorso no impreso de la parte interior [G3] del soporte. Preste atención, una vez más, a que los contornos estén perfectamente alineados.

**Nota:** La razón por la cual se aplica la cola en la parte central y no en el dorso de la parte interior es que no debería de meterse cola en los espacios que hay en el canto superior de la parte central, los cuales no existen ni en la parte interior ni en la exterior. Después del encolado, estos espacios formarán huecos en los que no debería entrar cola: un hueco semi-redondo y dos huecos alargados --para el disco de la suspensión de ejes y para las patas del soporte de suspensión de ejes--.

**Paso 40:** Ahora también haga hendiduras en las líneas de pliegue de la pieza exterior del soporte 1 [G4] y doble los dos soportes laterales hacia atrás. Una vez más, aplique cola a la parte central [G1+G2], y al encolarla al dorso no impreso de la parte exterior [G4], asegúrese de que los contornos estén exactamente alineados.

**Paso 41:** Para finalizar, encole ambos soportes laterales de la pieza interior y exterior de tal forma que, tras secarse, queden perpendiculares al soporte, con los bordes alineados exactamente.

**Paso 42:** Monte el soporte 2 de la misma forma, usando las piezas [G5], [G6], [G7] y [G8], y escriba su nombre en el espacio previsto para este fin.



## Sección I:

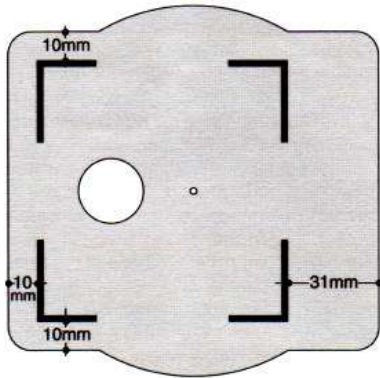
### La manivela y el montaje de los soportes

Para que los soportes tengan entre sí, cuando se encolen, la distancia correcta, se ha de construir primero la manivela.

**Paso 43:** Encole ambas partes centrales de la manivela [H1] y [H2] juntando sus dorsos, y a continuación encole a cada lado una de las partes exteriores [H3] y [H4]. Asegúrese de una alineación exacta.

**Nota:** Las dos ranuras de abajo, tanto a la derecha como a la izquierda, miden exactamente 2 mm de ancho (el equivalente a 4 capas de cartón) y se encolarán posteriormente en las ranuras correspondientes del soporte de suspensión de ejes.

**Paso 44:** Coloque los dos soportes de tal forma que sus soportes laterales estén encarados, y posicione provisionalmente (sin cola) la manivela con sus ranuras, desde arriba, en los dos huecos semi-redondos. De esta manera, después habrá por arriba, entre los dos soportes, exactamente la distancia necesaria. Ahora ponga los soportes así posicionados, todavía sin cola, en la tapa del cilindro principal. En el lado en el que está el cilindro de trabajo, la distancia entre el canto de la placa de aluminio y la parte exterior del soporte debe ser exactamente 10 mm. En el lado opuesto, la distancia debe ser de 31 mm (ver Fig. 9). La separación es más grande por este lado porque es aquí donde el volante dará vueltas más tarde. También puede poner en este lado el soporte en el que se encuentra su nombre, pero esto no es obligatorio. Ahora la manivela debería estar exactamente centrada encima del cilindro de trabajo.



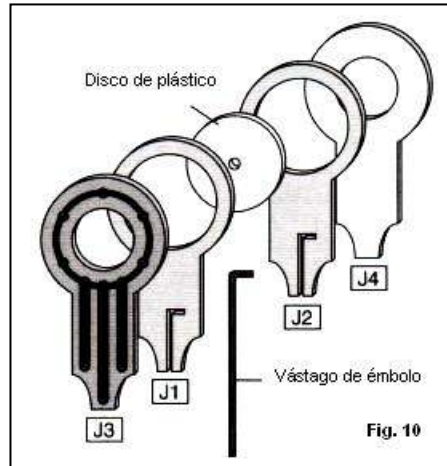
**Paso 45:** Marque sobre la placa de metal, usando un lápiz y una escuadra, líneas auxiliares para el encolado, respetando las distancias de 10 y 31 mm desde el borde de la placa de aluminio que fueron descritas anteriormente. Ahora encole los soportes en esta posición, asegurándose de que los soportes laterales estén a la misma distancia de los lados. Dejar secar.

**Nota:** También en este caso la cola universal proporciona suficiente estabilidad a los soportes. En caso de que, más adelante, se soltara un poco el encolado (por sí solo o intencionalmente, p.ej. para una reparación), se puede volver a encolar sin problema. En caso necesario, se puede hacer algo más rugosa la superficie del aluminio con papel de lija, para que la cola funcione mejor.

## Sección J:

### Suspensión de ejes del émbolo de trabajo y del émbolo de desplazamiento

Las suspensiones de ejes de ambos émbolos (ver Fig. 10) consisten de 4 capas de cartón. En cada una de sus capas centrales se encolan un disco de suspensión de ejes y un vástago de émbolo. Las líneas que delimitan el espacio que acogerá el vástago con su gancho sólo están ligeramente marcadas, y deberán ser cortadas con un cutter.



**Paso 46:** Retire el disco de 20 mm del centro de la cabeza redonda de las dos partes centrales [J1] y [J2] de la suspensión de ejes del émbolo de trabajo, y quite la tira delgada troquelada de cartón del cuello de las mismas piezas. Retire el pequeño disco de cartón de la pieza exterior [J3] y encole a su dorso no impreso primero una de las partes centrales y luego la otra. Aplique cola a la depresión redonda formada en la cabeza de la suspensión de ejes, y ponga en ella uno de los 4 discos de suspensión de ejes. Ahora, coloque y encole uno de los dos vástagos restantes en la ranura estrecha, de tal forma que el gancho al final del alambre esté posicionado en la ranura del cartón hecha específicamente para el gancho. A continuación, encole sobre esto la segunda parte exterior [J4].

**Paso 47:** Ahora proceda de la misma forma con las piezas [K1] a [K4] de la suspensión de ejes del émbolo de desplazamiento.

## Sección K:

### Los soportes de la suspensión de ejes del cigüeñal

Los soportes de la suspensión de ejes del cigüeñal tienen, por arriba una ranura que corresponde a las ranuras de la manivela, en el centro un espacio semi-redondo como el de los cantos superiores de los soportes, y por abajo dos lengüetas de inserción alargadas y redondeadas de dos capas de cartón, con las que posteriormente se anclarán en los soportes. No debe aplicarse nada de cola ni al espacio semi-redondo ni a las lengüetas de inserción.

**Paso 48:** Encole los dorsos de las partes centrales del soporte de suspensión de ejes del cigüeñal [L1] y [L2]. Ahora aplique cola a un lado, pero sólo al campo marcado en gris, no en las lengüetas blancas de inserción, y a continuación encole encima la parte interior del soporte de suspensión de ejes [L3]. Encole la parte exterior [L4] en el otro lado. Evite que entre cola en el espacio semi-redondo.

**Paso 49:** Proceda de igual forma con las partes de la otra suspensión de ejes del cigüeñal [L5] a [L8].

**Paso 50:** Compruebe, después del secado, si las lengüetas de inserción de la suspensión de ejes se pueden insertar correctamente en las ranuras para ello previstas de los soportes. La orientación de la parte interior y exterior de los soportes de suspensión de ejes corresponde al diseño de los soportes.

Con este paso acaba el montaje de todas las piezas de cartón del kit, con excepción de la pared exterior del cilindro de trabajo. Ahora se puede acabar de montar el motor Stirling.

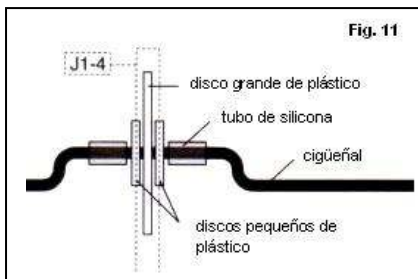
## Sección L:

### El montaje del cigüeñal

**Paso 51:** Corte 8 trozos de tubo de silicona de 5 mm de longitud. También prepare las siguientes partes: los dos restantes discos de la suspensión de ejes, los 8 discos de guía para los discos de suspensión de ejes, la suspensión de ejes del émbolo de trabajo y la del émbolo de desplazamiento, con sus vástagos incorporados y con el cigüeñal. El cigüeñal tiene dos proyecciones rectangulares de 22 mm de longitud y 4 mm de amplitud, que son perpendiculares una a la otra, y dos extremos rectos de longitud diferente: 45 mm y 22 mm.

**Nota:** Los discos de la suspensión de ejes, así como las suspensiones de ejes de ambos émbolos, se montan de la siguiente forma en el cigüeñal (ver Fig. 11): En el centro está un disco grande de suspensión de ejes y la suspensión de ejes; en cada lado se pone un pequeño disco de guía y al exterior, a su lado, un pequeño trozo del tubo de silicona. Este grupo de montaje (tubo > disco de guía > disco de suspensión de ejes < disco de guía < tubo) hace posible montar la suspensión de ejes en cualquier posición del cigüeñal, dado que, aunque los trozos de tubo pueden ser desplazados fácilmente con los dedos, no se pueden desplazar por sí solos. Los discos de guía, que no están fijados, evitan que el disco grande de la suspensión de ejes toque el tubo de silicona y sea frenado por él.

**Paso 52:** Ensarte uno de los pequeños trozos de tubo sobre el extremo corto del cigüeñal, haciéndolo pasar por los dos codos hasta llegar a la primera proyección. A continuación ensarte primero un pequeño disco de guía, después la suspensión de ejes del émbolo de trabajo con su vástago, y después otro trozo de tubo en el cigüeñal, siempre empezando desde el mismo extremo (ver Fig. 11). Desplace todo el grupo de montaje hasta que esté posicionado en el centro de la proyección del cigüeñal, y hasta que los discos de guía estén cerca del disco de suspensión de ejes, pero todavía se puedan mover fácilmente.



**Nota:** La suspensión de ejes debe tener el juego justo suficiente como para que pueda dar vueltas libremente sin frotar. No confunda las dos suspensiones de eje provistas de vástago de émbolo. Las puede distinguir fácilmente de la siguiente forma: La suspensión de ejes del émbolo de **trabajo**, que acaba de colocar, mide, junto con su vástago, 76,5 mm de largo, y es, por lo tanto, 7 mm más largo que la suspensión de ejes del émbolo de **desplazamiento**, que mide sólo 69,5 mm, y que se colocará en el siguiente paso.

**Paso 53:** Empezando desde el extremo largo del cigüeñal, monte el segundo grupo de montaje de una suspensión de ejes en la otra proyección, pero ahora con la suspensión de ejes del émbolo de desplazamiento en el centro. Ajuste este agrupamiento de tal forma que la suspensión de ejes quede centrada en la proyección y se mueva libremente.

**Paso 54:** Coloque el mismo grupo en los dos extremos rectos del cigüeñal, pero ahora con los dos discos de suspensión de ejes en el centro. En el extremo corto del cigüeñal, el trozo exterior de tubo de silicona queda casi al borde del alambre, que sólo sobresale por un par de mm. En el extremo largo del cigüeñal, el grupo se desplaza hacia adentro hasta que el disco de la suspensión de ejes quede a unos 83 mm del otro disco de suspensión de ejes que se encuentra en el extremo corto.

**Paso 55:** Ahora ponga los dos discos de suspensión de ejes en las depresiones para ello previstas en los bordes superiores de los soportes. Compruebe que todos los discos de la suspensión de ejes se muevan libremente, y que las suspensiones de ejes del émbolo de trabajo y del de desplazamiento estén colocadas directamente por encima de sus correspondientes tubitos de latón. Ajuste los grupos de montaje si es necesario.

**Paso 56:** Retire de los soportes los discos de suspensión de ejes del cigüeñal. Antes de devolverlos aquí, inserte los dos vástagos de émbolo del émbolo de trabajo y del de desplazamiento en sus respectivos tubos. Para ello, sujetar el tubo con una mano y girar la suspensión de ejes con la otra ligeramente en una y otra dirección, para que se pueda insertar la varilla.

#### **Vástago de émbolo de trabajo:**

Tiene que ser insertado dentro del tubito de latón en el envoltorio de látex. Para no desplazar la lámina de látex del émbolo de trabajo al dar vueltas a la suspensión de ejes, sujete el tubito de latón con unas pinzas pequeñas pero fuertes (o con las puntas de los dedos, si puede). Asegúrese de que la suspensión no acabe inclinada sobre el cigüeñal.

#### **Vástago de émbolo de desplazamiento:**

Sólo se inserta en el tubo hasta que queden unos 5 mm de distancia entre su extremo y el cabo del vástago del émbolo de desplazamiento que viene del lado opuesto. Dado que el émbolo de desplazamiento gira libremente, la suspensión de ejes no puede inclinarse-el vástago siempre seguiría el movimiento. En caso de que el disco de esponja del émbolo de desplazamiento no estuviera exactamente paralelo a la base y a la tapa del cilindro principal, puede compensar en cierta medida girando el émbolo de desplazamiento un poco en relación con la suspensión de ejes.

**Paso 57:** Inserte las lengüetas de los soportes de suspensión de ejes en las ranuras correspondientes de los soportes. Éstas acogen así la mitad superior de los discos de suspensión de ejes, dándoles estabilidad. El diseño predetermina la orientación-qué lado apunta hacia afuera o adentro.

**Nota:** No es necesario encolar las lengüetas en sus ranuras, dado que la fricción entre las superficies de cartón es suficiente. Además no tendría demasiado sentido, dado que si no están encoladas, se puede desmontar mucho más fácilmente el motor en caso de que se tenga que ajustar o reparar algo.

### **Sección M:**

#### **El montaje de la manivela y del volante**

**Paso 58:** Compruebe que quedan bien posicionadas las ranuras de la manivela cuando se ponen en las ranuras previstas para este efecto en los soportes de suspensión de ejes. Después de haberse asegurado de la posición, encole la manivela en las ranuras.

**Paso 59:** Aplique un poco de cola en el agujero de soporte de tres radios del eje del volante e inserte el volante, con su soporte de eje por delante, en el extremo libre del cigüeñal.

**Nota:** El encolado entre el delgado alambre del cigüeñal y el cartón no es muy fuerte, pero la fricción entre ellos es suficiente para las necesidades del motor. Además, así el volante se puede desmontar del cigüeñal fácilmente en caso necesario.

### **Sección N:**

#### **El ajuste de precisión y la primera prueba de funcionamiento**

*¡Sea paciente!* Como con todos los motores, el ajuste de precisión de este motor Stirling es esencial para asegurar que funcione sin problemas. No se descorazone si no funciona todo a la primera. Robert Stirling necesitó años antes de poder presentar su primer motor...

**Paso 60:** Haga girar lentamente el cigüeñal mediante el volante. Una revolución entera representa un recorrido de 8 mm para las dos proyecciones, (4 mm hacia arriba, 4 mm hacia abajo). Compruebe si es correcta la longitud del vástago del émbolo de trabajo y, de no ser así, cambie la longitud sujetando el tubito de latón con unas pinzas y girando lentamente la suspensión de ejes, como se describió anteriormente. El émbolo de trabajo debería de seguir fácilmente todos los movimientos de vaivén del cigüeñal sin problema, sin que la junta de látex se distienda ni en la posición superior ni en la inferior – en caso contrario, la junta frenaría el movimiento del cigüeñal. Tampoco deben formarse ningunos bultos ni pliegues en la junta de látex, que se resistirían al movimiento o reaccionarían como resorte al pasar el émbolo de trabajo a su lado.

**Importante:** Tómese el tiempo suficiente para encontrar la posición óptima para el émbolo de trabajo, es decir, para ver qué altura o profundidad dentro de o por encima del cilindro de trabajo causará la menor resistencia. En caso necesario, tendrá que volver a ajustar la junta de látex para aumentar o disminuir el juego libre que tiene. Para finalizar, asegúrese de que la suspensión de ejes no se ha inclinado sobre el cigüeñal.

**Paso 61:** También en el caso del émbolo de desplazamiento, el recorrido es de 4 mm hacia arriba y 4 mm hacia abajo. El disco de esponja del émbolo de desplazamiento tiene, como tal, una altura de 8 mm, con lo cual su margen total de movimiento es de 16 mm (8 + 4 + 4), es decir, 2 mm menos que la altura libre del cilindro principal. Por ello, la distancia entre los dos extremos de los vástagos de émbolo en el tubo de silicona se tiene que ajustar de tal forma que el émbolo de desplazamiento, en el curso de una revolución entera, no tope ni con la tapa ni con la base del cilindro principal. En el caso ideal, el disco de esponja, en su posición más baja y más alta, no tocará la chapa de aluminio. En cualquier caso, el soporte de cartón en el centro del émbolo de desplazamiento nunca podrá tocar ni la tapa ni la base del cilindro principal, ya que esto llevaría a un frenado muy fuerte.

**Prueba:** Gire el volante con mucho cuidado y delicadeza. Así puede notar si el émbolo de desplazamiento, en su posición más alta o baja, todavía crea alguna resistencia. Compruebe además si el émbolo de desplazamiento, en su posición más alta y más baja, gira y se mueve un poco cuando se acciona la suspensión de ejes en un movimiento de vaivén. Esto sería una buena señal de que todavía guarda un poco de distancia hacia la chapa de aluminio, lo cual es necesario. Asegúrese de que el trozo de tubo de silicona no esté demasiado bajo. No debe de tocar el tubito de latón.

**Paso 62:** Con un palillo, ponga una gotita de aceite en la ranura entre el vástago del émbolo de desplazamiento y el tubito de latón, para hacerlo perfectamente estanco al aire. Para reducir la fricción, también puede poner un poco de aceite en todos los sitios donde un disco de la suspensión de ejes tiene contacto con el cigüeñal o con los discos de guía que están a su lado.

**Última prueba antes de arrancar:** Compruebe otra vez si ambas suspensiones de ejes se encuentran exactamente por encima de sus émbolos (de trabajo o de desplazamiento), si no están inclinados, si el cigüeñal tiene juego libre de unas fracciones de milímetros para moverse en sus discos de suspensión de ejes, o si éstos lo están frenando, etc.

**Importante:** Los niños no deberían poner en marcha el motor sin supervisión. Aunque la cantidad de agua caliente en una taza de café no es muy grande, sí es suficiente para causar quemaduras muy desagradables.

**Paso 63:** Llene una taza grande con agua hirviendo y ponga encima de ella el motor. Espere medio minuto hasta que la base del cilindro principal se haya calentado bien, y haga girar suavemente el volante. Notará que sólo se deja girar un poco a la izquierda, pero que no tarda en frenar hacia la derecha. Si todo está bien ajustado, el motor empezará a moverse cada vez más rápidamente, hasta que haya alcanzado la velocidad óptima para la diferencia momentánea de temperaturas entre la base y la tapa del cilindro principal. En ese momento perderá un poco de velocidad, pero casi imperceptiblemente.

**¿Funciona el motor?** ¡Felicidades! Si ha arrancado todo bien a la primera, el motor debería de funcionar durante al menos unos 20 minutos. Si está satisfecho, proceda al paso 64 y coloque la pared exterior del cilindro de trabajo. Pero quizás quiera ajustar el motor un poco más, para así prolongar la acción de a taza de agua caliente—¡se han alcanzado tiempos de hasta más de una hora! En ese caso, todavía no lleve a cabo el paso 64, para poder probar todas las diferentes posibilidades mencionadas hasta ahora y en los consejos que verá en la siguiente sección.

**Paso 64:** Redondee la pared exterior del cilindro de trabajo [E5] y la pieza de conexión [E6] restregándolas a lo largo de un canto o enrollándolas alrededor de un rotulador grueso o similar. Encole la pieza de conexión hasta casi la mitad a un extremo de la pared exterior, justo lo suficiente para cubrir la marca gris de encolado. Ahora enróllela alrededor del cilindro de trabajo y encole la pieza de conexión al otro lado de tal forma que la pared exterior del cilindro todavía se deje levantar ligeramente, para poderla retirar sin problemas en caso necesario. Es decir, no se encola directamente al cilindro de trabajo, sino que sólo debe cubrir la junta de látex con su cuerda. También redondee la pieza de decoración [E7] y encóclela en el lado opuesto de la pared del cilindro, de forma simétrica a la pieza [E6].

## Sección O:

### Consejos de ajuste:

### Prolongación del tiempo de funcionamiento y fuentes alternativas de energía

He aquí algunos consejos para prolongar el tiempo de recorrido del motor Stirling, si con los ajustes hasta ahora realizados ya ha llegado a un óptimo, y también para utilizar energía solar como la fuente de energía:

- Utilice una taza más grande precalentada.
- Ponga el motor en un termo con mucha agua caliente y una boca grande.
- Ponga el motor encima de una lamparilla. Precaución: no dejar que se caliente demasiado. Se recomienda poner algo (una chapa, un azulejo) entre ambos.
- Utilice los portalamparillas de metal de dos lamparillas, llene las mismas con cubos de hielo y póngalas en la tapa del cilindro principal, entre los soportes. Esto aumenta la diferencia de temperatura entre las dos chapas de metal, lo cual prolonga el tiempo de funcionamiento.
- Coloque el motor encima de algo frío, p.ej., un bloque de hielo o cualquier compresa fría del congelador. El volante tendría que moverse ahora en dirección opuesta, dado que la diferencia de temperatura de las dos chapas de aluminio se invierte.
- Si las chapas están pintadas de negro en la parte exterior (ver paso 4), absorben y emiten mejor el calor.
- La pintura negra también permite el funcionamiento en base a la energía solar: dirija la luz solar con la ayuda de un espejo hacia la base del cilindro. Esto presupone que haya una fuerte radiación solar, como p.ej. en verano o al mediodía, y que se ponga la parte superior del cilindro a la sombra, para que se mantenga lo más fría posible.
- Asegure el equilibrio del volante o poniendo clips de metal en un lado o metiendo retales encolados de cartón en 2 o 3 espacios vacíos y adyacentes. Ahora ajuste e incline el volante en el cigüeñal hasta que el motor funcione lo más silenciosamente posible.



### Si el motor no funciona o funciona durante muy poco tiempo:

Dedique el tiempo necesario para comprobar tranquilamente y de forma sistemática todos los posibles errores. De hecho, sólo caben dos tipos generales de causas, que por sí solas o conjuntamente, pueden causar problemas de funcionamiento:

#### Una causa común: falta de estanqueidad

- ¿Hay algún sitio en las **juntas del cilindro principal** que pueda no estar a estanco? En general se puede ver, por ejemplo con una lupa, si falta cola entre la pared del cilindro y la tapa o la base del mismo. Si se presionan las dos planchas de metal y se pasa con los labios a lo largo de las juntas, se puede sentir aire que escapa en el caso de que haya huecos, dado que los labios son muy sensibles. **Si es así:** rellene estos agujeros con cola, en caso necesario con pegamento de dos componentes.
- ¿Está a estanco la **junta entre el cilindro de trabajo y la placa base de cartón**? Un agujero del tamaño de un alfiler ya sería demasiado. Aquí, dado que la conexión por la parte interior se hace a través de una corona de lengüetas encoladas, podría haber un tal agujero entre dos de estas lengüetas, si no se hubiera cerrado correctamente con cola en la sección D. **Si es así:** rellenar con cola por afuera para asegurar la estanqueidad.
- ¿Podría haber falta de estanqueidad en el **encolado entre la base del cilindro de trabajo y la chapa de aluminio**? Esto es bastante improbable, pero posible. **Si es así:** se puede rellenar el canto exterior con cola (lo cual no es muy estético), o se puede retirar cuidadosamente el cilindro de trabajo del aluminio con un cutter. También se pueden retirar antes los soportes, para tener mejor acceso. A continuación se vuelve a encolar.
- ¿Hay falta de estanqueidad entre el **cilindro de trabajo y la junta de látex**? **Si es así:** renueve y refuerce el cordón y asegúrese de que no puede escaparse aire a lo largo del cartón situado en la pared del cilindro.
- ¿Falta, quizás, la **gotita de aceite** que debía obturar el espacio entre el vástago del émbolo de desplazamiento y el tubito de latón de la guía del vástago de émbolo? **Si es así:** ponga la gotita de aceite.
- Si todo esto aún no resuelve el problema y sigue habiendo una falta de estanqueidad: retire los soportes, empuje el tubo de silicona del vástago del émbolo de desplazamiento hacia abajo, hasta que pase encima del tubito de latón y el mismo se cierre a estanco por ello, y tire hacia arriba del émbolo de trabajo con su junta de látex. Vuelva a llevar a cabo la prueba de estanqueidad con sus labios. Si todo esto tampoco le da ninguna pista, utilice un pincel pequeño para poner un poco de agua con jabón en todos los sitios donde podría haber un problema. Ahora mueva el émbolo de trabajo de arriba hacia abajo una y otra vez, hasta que las burbujas delaten el agujerito. Al finalizar esta prueba, rápidamente secar el cartón, para que no se dañe.

#### La otra causa: fricción

- ¿El **émbolo de trabajo** encuentra demasiada **resistencia** en sus movimientos de vaivén? **Si es así:** Empuje la junta de látex hacia arriba o hacia abajo y analice en dónde el émbolo de trabajo encuentra la menor resistencia, si a mayor o menor profundidad dentro del cilindro, si con más o menos movimiento libre del látex. En caso necesario, renueve la junta de látex.
- ¿Se hallan restos de cola o pegamento en la parte móvil de la **junta de látex**, que hayan podido endurecer el látex? **Si es así:** renovar la junta de látex.
- ¿Se encuentra el **vástago del émbolo de trabajo** a demasiada (o demasiado poca) profundidad dentro del émbolo de trabajo, de forma que no se pueda mover libremente de arriba hacia abajo? **Si es así:** corrija siguiendo las instrucciones descritas en el paso 60.
- ¿La **suspensión de ejes del émbolo de trabajo** se encuentra inclinada sobre el cigüeñal? **Si es así:** girar el alambre del vástago en el tubito de latón del émbolo de trabajo de forma que se corrija la posición.
- ¿Se frena o atora el émbolo de **desplazamiento** en el cilindro principal? **Si es así:** sólo hay una solución: retire el émbolo de trabajo, y si es necesario todo el cilindro motor, para intentar liberar el émbolo de desplazamiento a través de la apertura en la chapa.
- ¿Es posible que estén intercambiadas las suspensiones de ejes con los vástagos de émbolo? Cabe recordar: la pieza más larga debe estar encima del émbolo de trabajo. **Si es así:** corregir la confusión.
- ¿Está el **tubo de silicona** demasiado bajo en el **vástago del émbolo de desplazamiento**, de forma que topa con el tubito de latón? **Si es así:** corregir.
- ¿Son los **alambres del vástago del émbolo de desplazamiento** unidos por el tubo de silicona demasiado cortos (con lo cual el émbolo topa por arriba) o demasiado largos (con lo cual el émbolo topa por abajo)? **Si es así:** corrija la longitud según las instrucciones descritas en la pág. 61.
- ¿Hay demasiada fricción en uno o varios de los **discos de suspensión de ejes en el cigüeñal**? **Si es así:** empuje los pequeños tubitos de silicona hasta que todas las suspensiones tengan suficiente juego. Todas las suspensiones del cigüeñal deberían estar bien lubricadas con aceite.
- ¿Es posible que las dos **suspensiones de ejes con los vástagos de émbolo** no estén exactamente posicionadas sobre el cilindro de trabajo o el cilindro principal? **Si es así:** desplazar los pedacitos de tubo de forma adecuada.

---

Por favor: si tiene comentarios sobre el montaje, o sugerencias que se puedan tener en cuenta en futuras ediciones, escriba a:

**AstroMedia\*Vertrieb, Zuckerdamm 15, 23730 Neustadt in Holstein, Email: [service@astromedia.de](mailto:service@astromedia.de)**